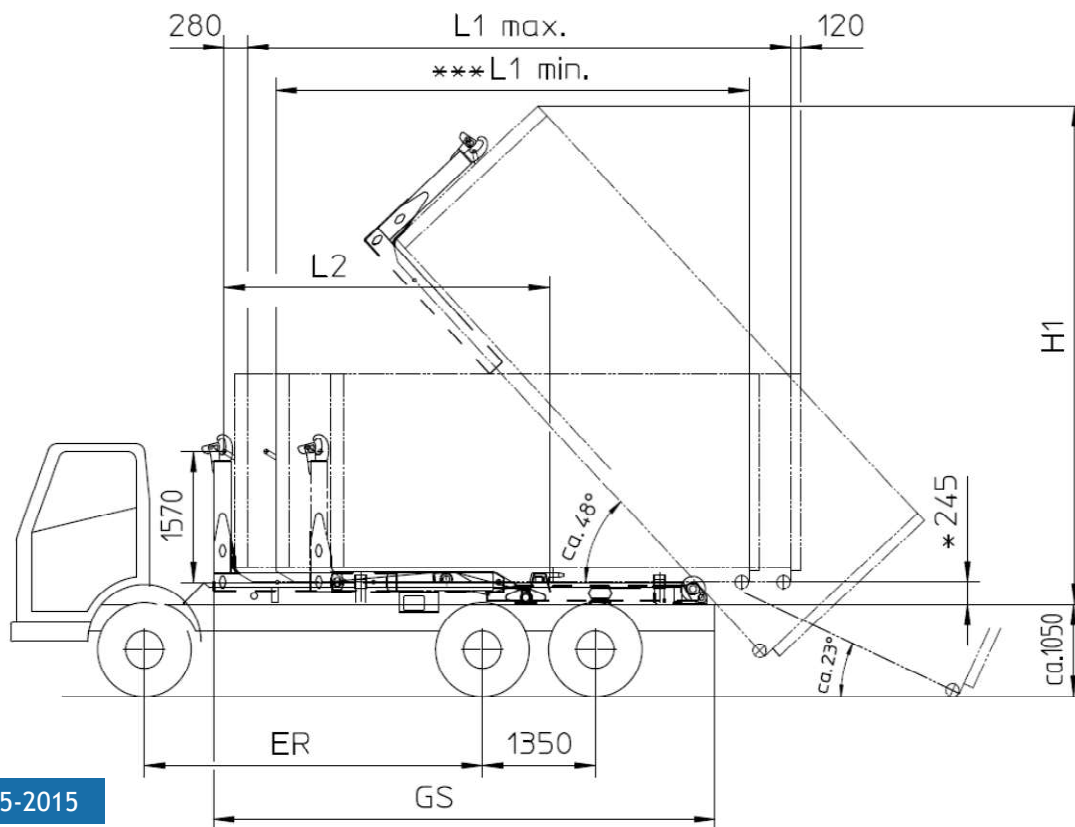


Technisches Datenblatt GRK 21 Ion



Stand 05-2015

Zulässiges Gesamtgewicht Fahrzeug	26.000 kg
Hublast	21.000 kg
Behälter	DIN 30722 Teil 1
Mobile Abfallpresse MAP DIN 30730	DIN 30730

Typen	GRK 21/55 ION	GRK 21/60ION	GRK 21/62 ION	GRK 21/65 ION	GRK 21/70 ION
Aufbaugewicht **	2 400 kg	2 500 kg	2 600 kg	2 700 kg	2 750 kg
GS Länge	5 120 mm	5 590 mm	5 820 mm	6 050 mm	6 210 mm
L1 Behälter mm	4 000 – 5 500 mm	4 500 – 6 000 mm	5 000 – 6250 mm	5 000 – 6500 mm	5 500 – 7 000 mm
L2 Anschlagmaß mm	3 390 mm	3 640 mm	3 765 mm	3 890 mm	4 140 mm
ER	3 500 – 3600 mm	3 800 – 3 900 mm	4 100 – 4 200 mm	4 200 – 4 600 mm	4 500 – 4 900 mm
H1 Kipphöhe	5 500 mm	5 830 mm	5 970 mm	6 150 mm	6 300 mm

* weitgehend für Montage vorbereitet ** je nach Aufbau kann ein Zwischenrahmen erforderlich sein

*** Behälter nur bedingt kipubar

Konstruktions - und Ausführungsänderungen im Rahmen des umweltbewussten und ökonomischen Fortschritts behalten wir uns vor