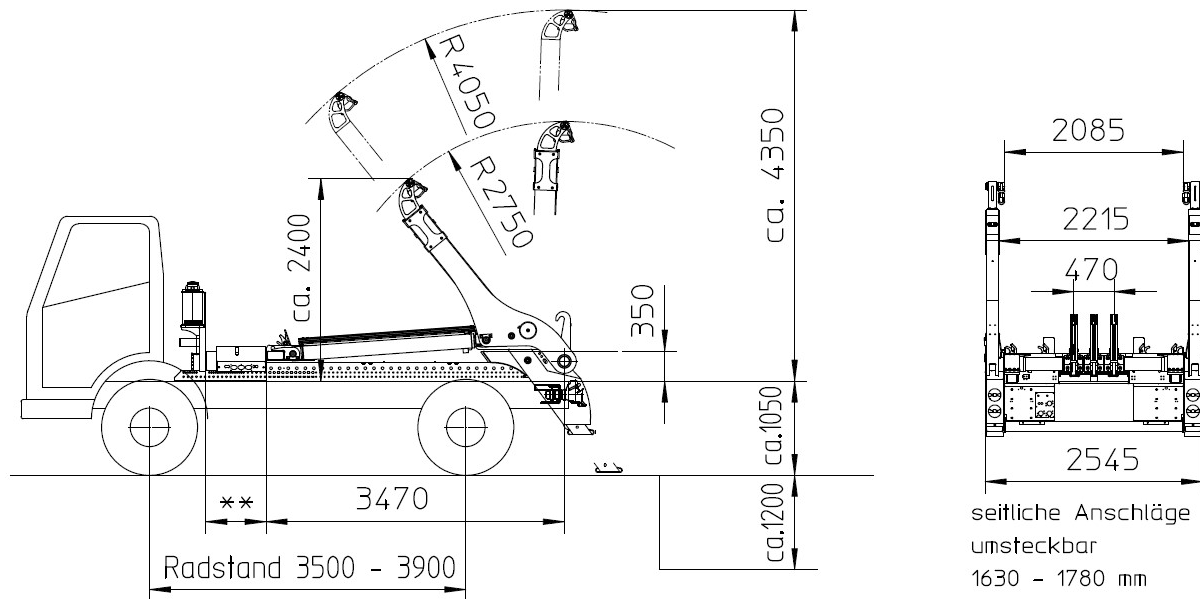


Technisches Datenblatt TAK 20 Adonis



Stand 03-2016

Fahrzeuggesamtgewicht	18.000 kg
Eigengewicht Aufbau	3.020 kg
Hublast auf Flur mit / Teleskop	13.500 / 7.500 kg
Hublast unter Flur / mit Teleskop	10.000 / 6.500 kg
Behältergröße nach DIN 30720 Teil 1 und 2	5,5 - 20 m ³
Mobile Abfallpresse MAP DIN 30730	10 m ³
ER = Empfohlener Radstand	3.500 - 3.900 mm
VBM = Vorbaumodul	**

* weitgehend für Montage vorbereitet

** VBM Länge variiert je nach Fahrgestell

Konstruktions - und Ausführungsänderungen im Rahmen des umweltbewussten und ökonomischen Fortschritts behalten wir uns vor