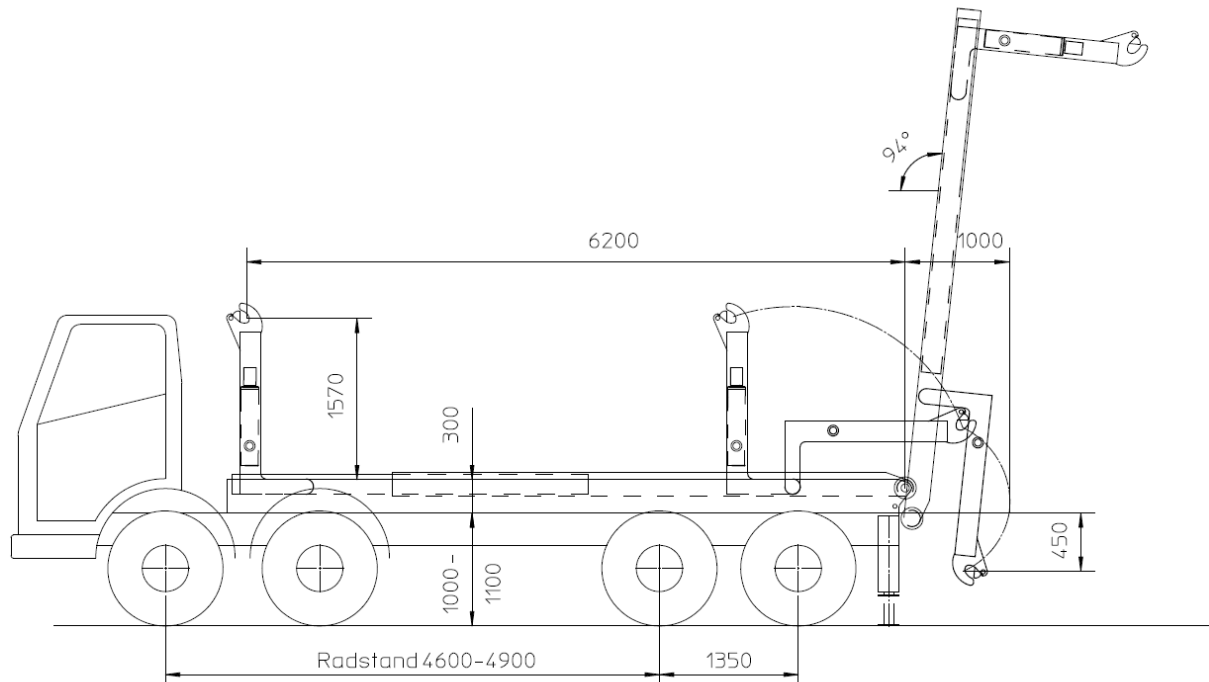


Technisches Datenblatt GSL 20/70



Stand 02-2019

Fahrzeuggesamtgewicht	32.000 - 35.000 kg
Eigengewicht Aufbau *	3.400 kg
Hublast auf Flur	20.000 kg
Behältergröße nach DIN 30722 Teil 1 und 2	4.000 - 7.000 mm im Lichten
Freifallwechselsilo nach DIN 30734	12,5 - 22,5 m ³
Mobile Abfallpresse MAP DIN 30730	6.900 mm
Empfohlener Radstand	4.600 - 4.900 / 1 350 mm
Betriebsdruck max.	280 bar

* weitgehend für Montage vorbereitet

Konstruktions - und Ausführungsänderungen im Rahmen des umweltbewussten und ökonomischen Fortschritts behalten wir uns vor