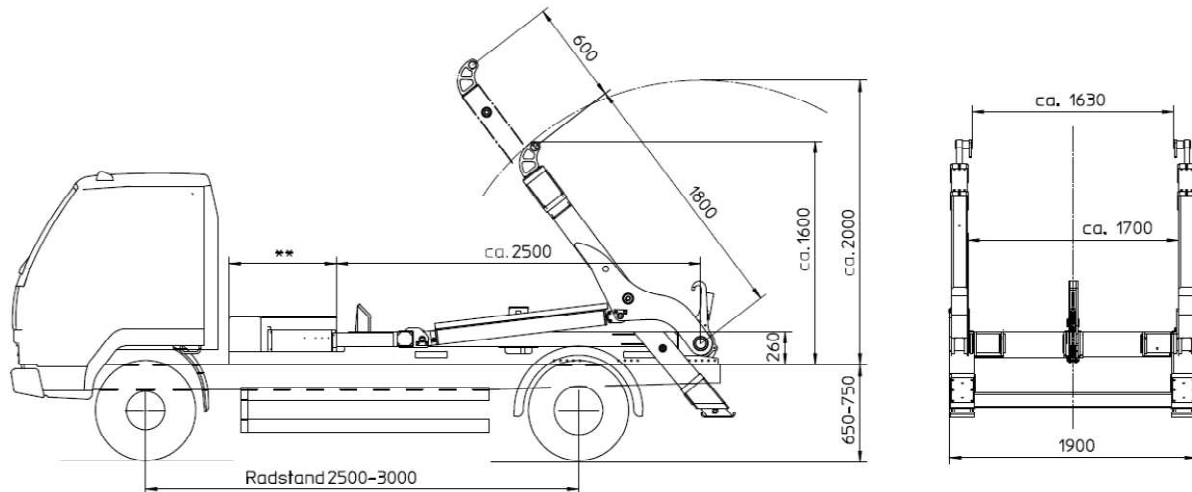


## Technisches Datenblatt TAKi 4 Adonis



Stand 05-2017

Fahrzeuggesamtgewicht	3.500 - 6.000 kg
Eigengewicht Aufbau	800 kg
Hublast auf Flur mit / Teleskop	2.500 / 1.750 kg
Hublast unter Flur / mit Teleskop	2.000 / 1.250 kg
Behältergröße nach DIN 30735	2,0 - 5,0 m <sup>3</sup>
ER = Empfohlener Radstand	2.500 - 3.000 mm
VBM = Vorbaumodul	**

\* weitgehend für Montage vorbereitet

\*\* VBM Länge variiert je nach Fahrgestell

Konstruktions - und Ausführungsänderungen im Rahmen des umweltbewussten und ökonomischen Fortschritts behalten wir uns vor