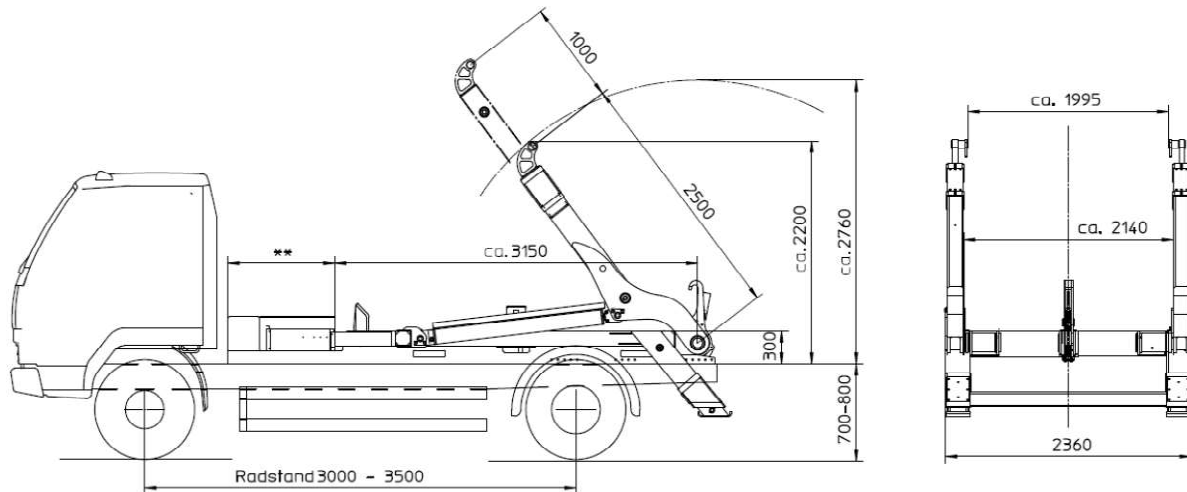


Technisches Datenblatt TAKi 8 Adonis



Stand 05-2017

| | |
|--|--------------------------|
| Fahrzeuggesamtgewicht | 7.500 - 10.000 kg |
| Eigengewicht Aufbau | 1.500 kg |
| Hublast auf Flur mit / Teleskop | 6.000 / 4.500 kg |
| Hublast unter Flur / mit Teleskop | 4.500 / 3.500 kg |
| Behältergröße nach DIN 30720 Teil 1*** | 5,5 - 7 m ³ |
| Behältergröße nach DIN 30735 | 2,0 - 5,0 m ³ |
| ER = Empfohlener Radstand | 3.000 - 3.500 mm |
| VBM = Vorbaumodul | ** |

* weitgehend für Montage vorbereitet

** VBM Länge variiert je nach Fahrgestell

*** Behälter 10 m³ DIN 30720 Teil 1 auf Anfrage

Konstruktions - und Ausführungsänderungen im Rahmen des umweltbewussten und ökonomischen Fortschritts behalten wir uns vor